

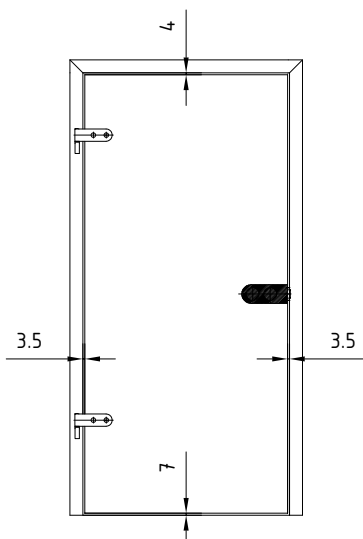
Montageanleitung
DORMA WC Schloss
Studio Rondo
Studio Classic
ARCOS Studio

Installation instructions
DORMA WC lock
Studio Rondo
Studio Classic
ARCOS Studio

A yellow rectangular box containing the logo for Glas Scholl, which includes a coat of arms with the text "seit 1727" and "Inh. Dirk Lankemann". To the right of the logo is the company name "Glas Scholl" in a large, bold, sans-serif font. Below the name is the address "Paul-Rücker-Str. 12 47059 Duisburg" and contact numbers for Mülheim (0208 / 58 90 000) and Duisburg (0203 / 99 30 60). A circular logo with "24 Std." is also present. At the bottom, the website "Internet www.Glas-Scholl.de" is listed.

seit 1727
Glas Scholl
Inh. Dirk Lankemann
Paul-Rücker-Str. 12 47059 Duisburg
Mülheim 0208 / 58 90 000
Duisburg 0203 / 99 30 60
Telefax 0203 / 99 306 33
Internet www.Glas-Scholl.de

Wichtige Informationen:
Important information:



① = Bauteil/Baugruppe
 Component

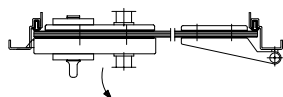
1. ; 1.1 ; ... = Montagefolge
 Installation sequence

Vor der Montage Glasflächen
 mit handelsüblichem Glasreiniger
 im Bereich der Klemmflächen reinigen.

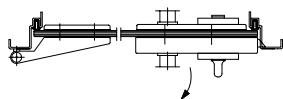
All glass clamping areas have to
 be cleaned with standard glass
 cleaning products prior to installation.



keine Verdünnung verwenden
 Do not use thinners

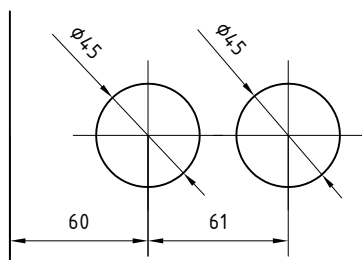


DIN rechts
 DIN RH

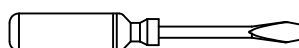
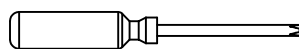
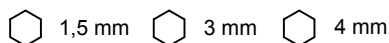


DIN links
 DIN LH

Glasbearbeitung:
Glass preparation:



Montagewerkzeug:
Requisite tools:



Pflege allgemein:

Die Oberflächen der Beschläge sind nicht wartungsfrei und sollten gemäß ihrer Ausführung gereinigt werden.

- Für metallische Oberflächen (Eloxaltöne, Edelstahl) bitte nur geeignete Reiniger ohne Scheuermittelanteil verwenden.
- Für lackierte Oberflächen bitte nur entsprechende lösemittelfreie Reiniger verwenden.
- Messing Oberflächen (ohne Oberflächenschutz) müssen von Zeit zu Zeit mit geeignetem Pflegemittel behandelt werden, um Anlaufen zu vermeiden.

Wartung allgemein:

Wir empfehlen die Funktion der Beschläge alle 200.000 Bewegungen, durch Fachleute, zu prüfen.

General care instructions:

The surface finishes of the fittings are not maintenance-free and should be cleaned according to their material and texture.

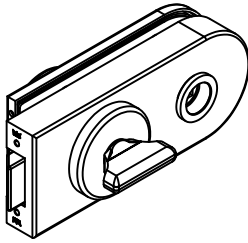
- For metallic surfaces (anodised finishes, stainless steel) please only use appropriate cleaning agents without abrasive additives.
- For varnished surfaces please only use appropriate solvent-free cleaning agents.
- To avoid tarnishing, brass surfaces (without surface protection) occasionally have to be treated with an appropriate care product.

Service and maintenance:

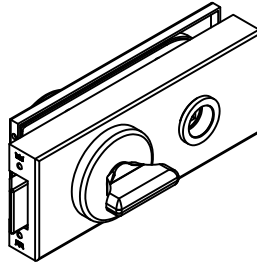
We recommend that such fittings be checked by specialists after every approx. 200,000 operations to conform their ongoing funktion integrity.

Design Varianten :
Design Options:

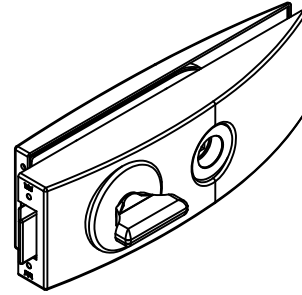
Studio Rondo



Studio Classic



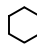
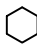
ARCOS Studio

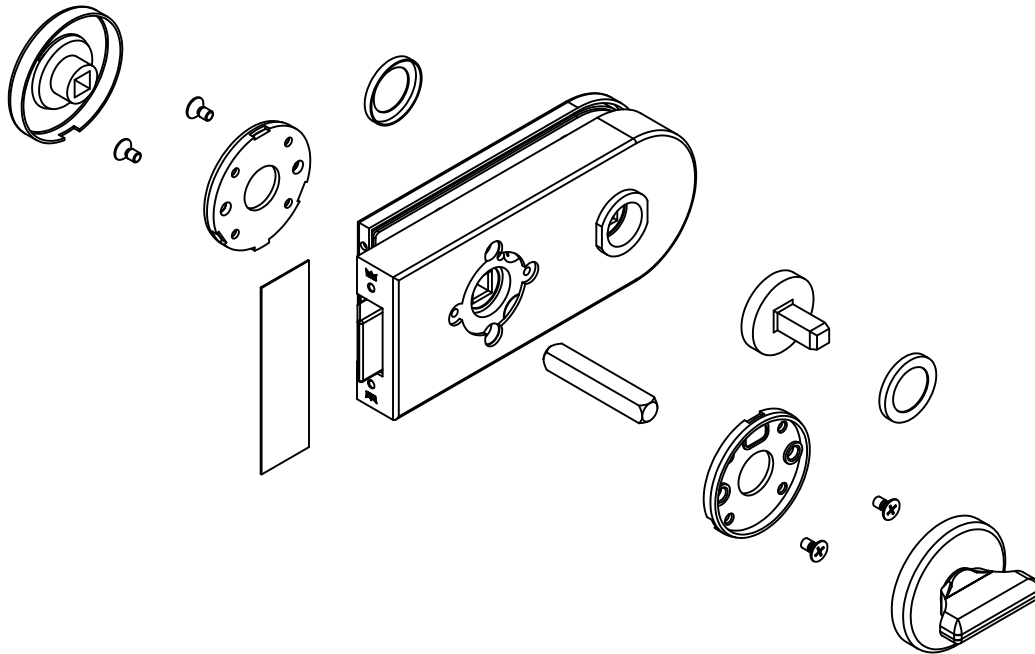


Lieferumfang:
Scope of delivery:



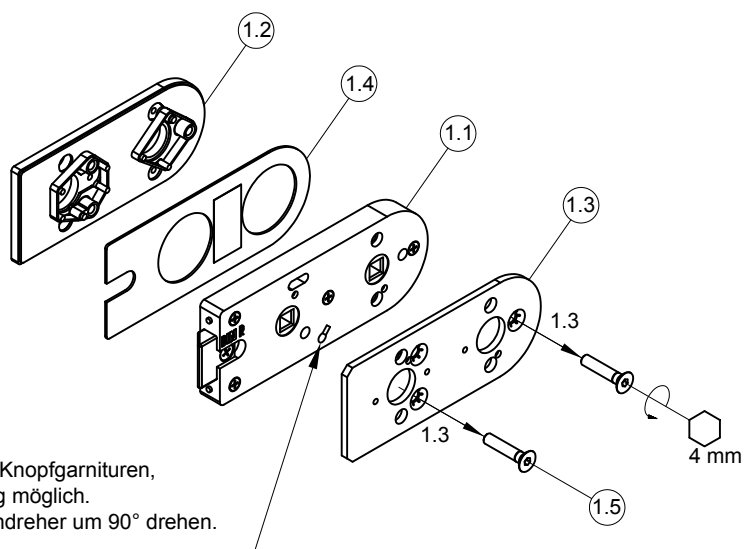
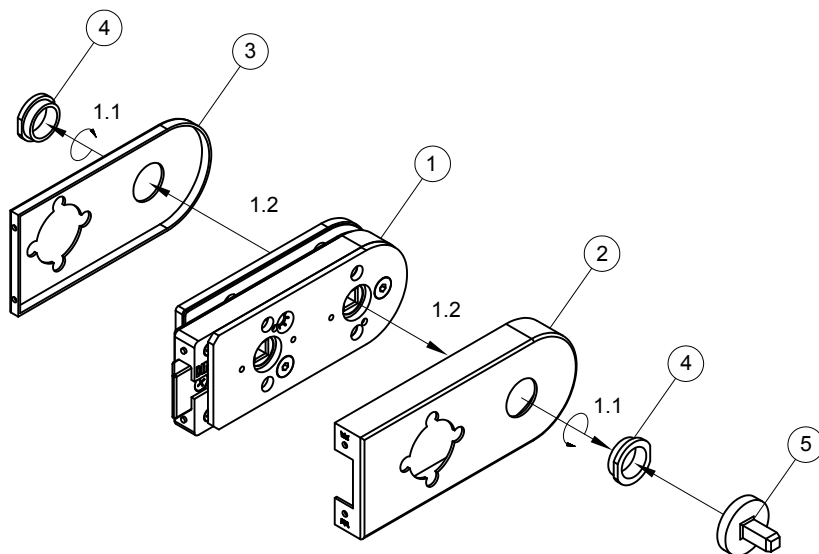
Verpackungseinheiten sind bei allen Design Varianten gleich!
Pack contents identical for all listed lock types!

 1,5 mm  4 mm



Montage für alle Schloss Varianten.
 Darstellung: Studio Rondo
 Step-by-step installation instruction for all listed lock types.
 Pictured: Studio Rondo

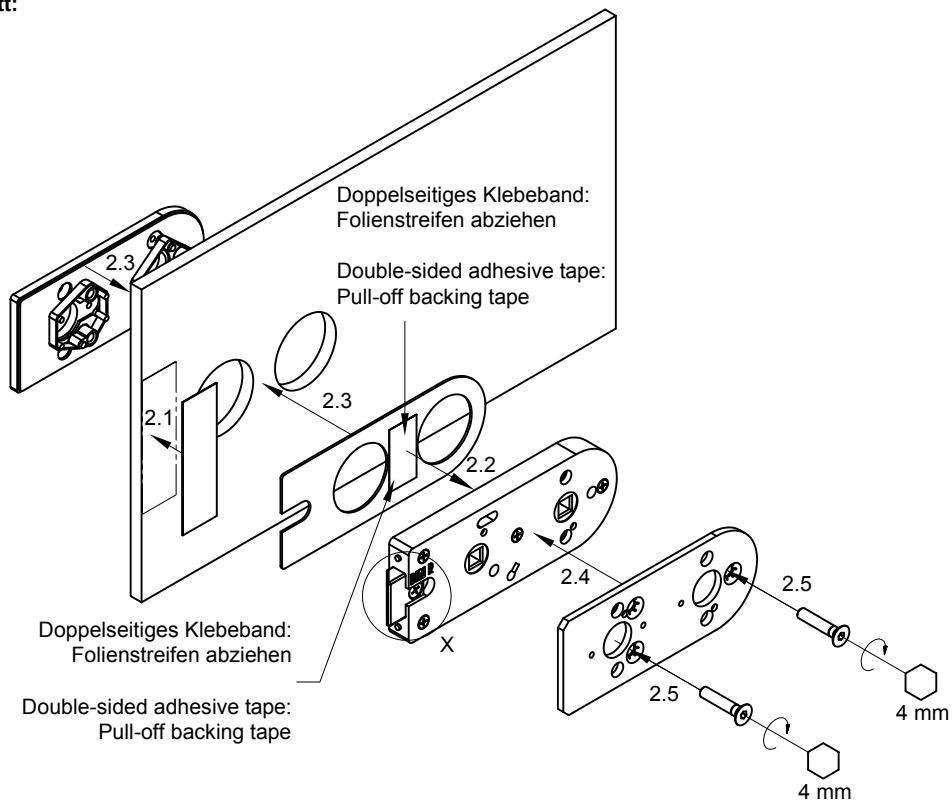
1. Schritt:
 1. Step:



Bei Verwendung von Knopfgarnituren,
 Federkraftreduzierung möglich.
 Bolzen mit Schraubendreher um 90° drehen.

Spring-strength reduction when using knobs.
 Turn bolt with slotted screwdriver.

2. Schritt:
2. Step:



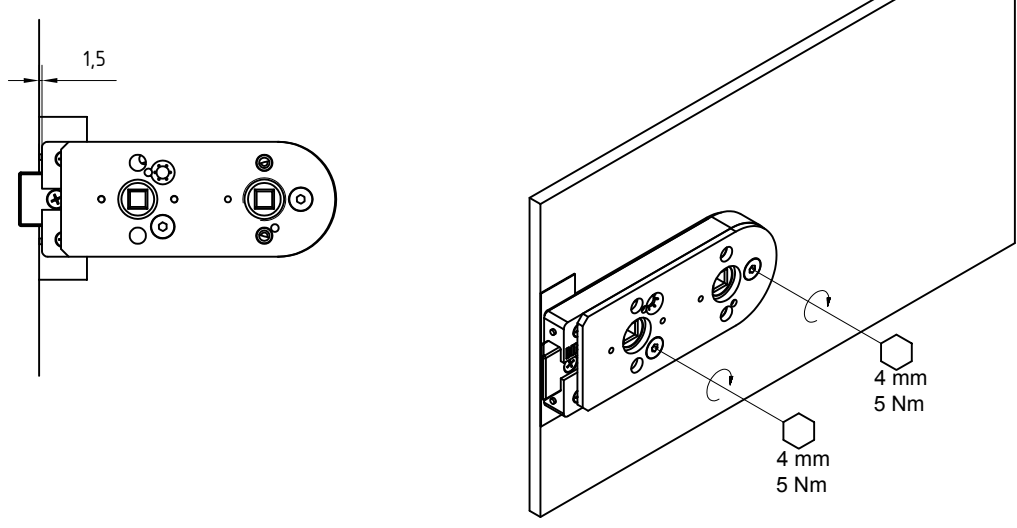
DETAIL X

Bei DIN links, Schloss drehen, so das die gewünschte DIN Richtung lasbar ist.

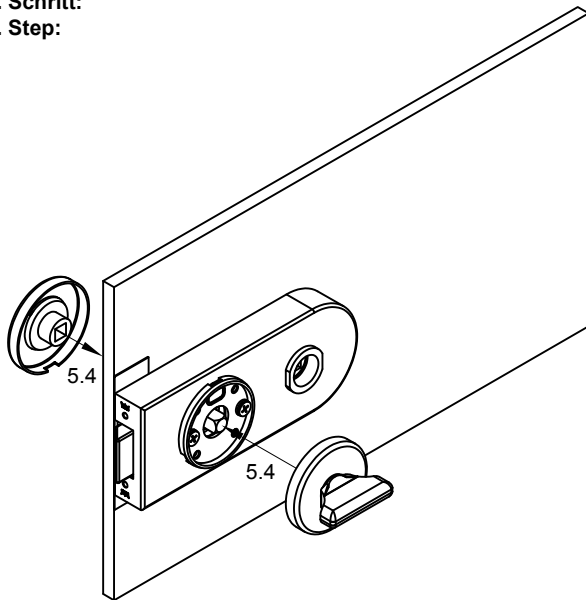
By using of DIN LH, turn the lock, so that the desired DIN direction is legible.

Falle umdrehen. Die Schräge der Falle muss immer zum Glas zeigen!

Turn the latch. Bevelled side of latch must always point to the glass!



5. Schritt:
5. Step:



6. Schritt:
6. Step:



Drückergarnitur ist nicht im Lieferumfang enthalten!
Lever handles not included in scope of delivery!



Bei Verwendung sonstiger Drücker, siehe Montageanleitung Drückerhersteller!
By use of other lever handles, please see installation instruction of manufacturer!

